

Индикаторы часового типа серии 1

Серия 1

Эти компактные метрические индикаторы с циферблатом малого диаметра имеют следующие особенности:

- Идеальны для применения в ограниченном пространстве.
- Циферблаты $\varnothing 31$ мм, $\varnothing 36$ мм, $\varnothing 40$ мм.



1913T-10



1003TB



1109S-10

Метрические

№	№ с ушком	Диапазон [мм]	Диапазон на 1 оборот	Измерительное усилие [Н]	Цена деления	Шкала	Масса с ушком [г]
1913TB-10	1913T-10	0,5	0,2 мм	0,3 - 1,8	0,002 мм	0-100-0	50/46
1109SB-10	1109S-10	1	0,2 мм	0,4 - 1,5	0,001 мм	0-100-0	95/75
1013SB-10	1013S-10	1	0,2 мм	0,4 - 1,5	0,002 мм	0-100-0	95/75
1911TB-10	1911T-10	2,5	1 мм	0,3 - 1,8	0,01 мм	0-50-0	50/46
1124SB	1124S	3,5	0,5 мм	0,4 - 1,4	0,005 мм	0-50 (50-0)	90/70
1003TB	1003T	4	1 мм	0,3 - 1,4	0,01 мм	0-50-0	51/48

№	A [мм]	B [мм]	C [мм]	D [мм]	E [мм]	F [мм]	G [мм]	H [мм]	I [мм]
1913TB-10	15,5	39,4	31	12,5	19,4	15,2	8,9	30	6
1109SB-10	32,5	49	40	14,5	20	13,8	15,2	38	6,6
1013SB-10	32,5	49	40	14,5	20	13,8	15,2	38	6,6
1911TB-10	15,5	42	31	12,5	19,4	15,1	11,5	30	6
1124SB	32,5	46	40	14,5	20	13,8	12,2	38	6,6
1003TB	18	40,3	36	13	15	9,5	12,8	32	6

№	DIN 878 (1983)			EN ISO 463					
	f _e МКМ	f _{ges} МКМ	f _u МКМ	Ошибки показаний в диапазоне				Повторяемость МКМ	Погрешность гистерезиса МКМ
				На 1/10 оборота МКМ	На 1/2 оборота МКМ	На любом 1 обороте МКМ	Диапазон измерений МКМ		
1913TB-10	5	7	2	2,5	4	5	6	1	2,5
1109SB-10	4	6	2	2,5	4	4,5	5,5	1	2
1013SB-10	8	4	2	2,5	4	4,5	5,5	1	2
1911TB-10	10	13	3	8	9	10	12	3	4
1124SB	12	14	3	5	8	9	10	3	3
1003TB	12	13	3	8	10	11	13	3	4

Функции	Серия 1				
	1003TB	1911TB-10	1913TB-10	1013SB-10	1109SB-10
Двухнаправленная шкала	<input checked="" type="checkbox"/>	<input checked="" type="checkbox"/>	<input checked="" type="checkbox"/>	<input checked="" type="checkbox"/>	<input checked="" type="checkbox"/>
Непрерывная шкала	<input type="checkbox"/>	<input type="checkbox"/>	<input type="checkbox"/>	<input type="checkbox"/>	<input checked="" type="checkbox"/>
Ударопрочный	<input type="checkbox"/>	<input type="checkbox"/>	<input type="checkbox"/>	<input checked="" type="checkbox"/>	<input checked="" type="checkbox"/>
Подшипники на камнях	<input type="checkbox"/>	<input type="checkbox"/>	<input checked="" type="checkbox"/>	<input checked="" type="checkbox"/>	<input type="checkbox"/>

Расходуемые аксессуары

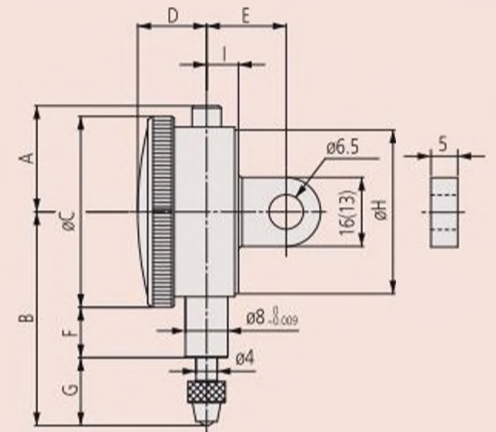
№	Описание
21AZA319	Стандарт. измерительный наконечник
901312	Стандарт. измерительный наконечник

901312 : для 1109S-10 / 1013S-10 / 1124S

21AZA319 : для 1913T-10 / 1911T-10 / 1003T-10

Описание принадлежностей и измерительных наконечников см. в конце раздела "Индикаторы часового типа".

mm



1911T-10



1013S-10



1124S